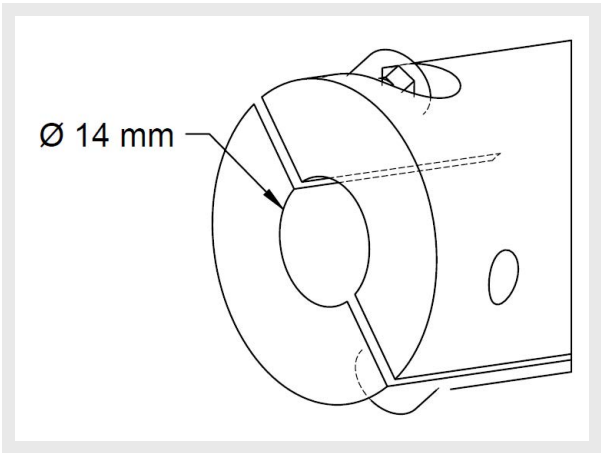




Polimaxx I / Polimaxx II / Polimaxx Premium; PT 1-1  
PA 310 / PT 1-2 / PM 100.4



Befestigungstyp  
Type de fixation  
Fastening typ

Art.No 24005



Polierspitze konisch (kurz), rechts  
Porte-meule conique (courte), droite  
Polishing spindle conical (short) right

Art.No 24003



Polierstütze konisch, links  
Porte meule, gauche  
Polishing spindle conical, left

Art.No 24002



Polierspitz konisch, rechts  
Porte-meule, droite  
Polishing spindle conical, right



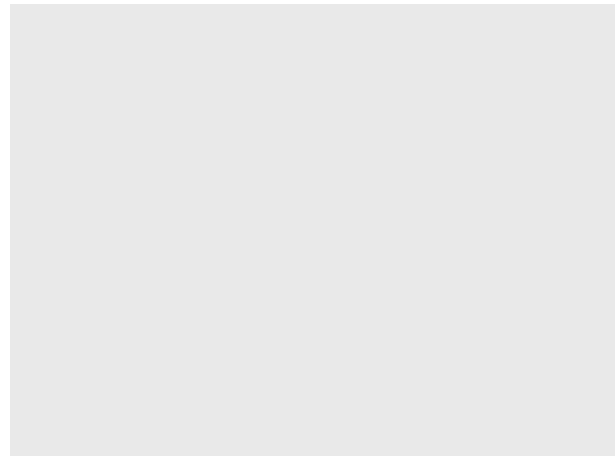
ZUBEHÖR | ACCESSOIRES | ACCESSORIES

Polimaxx I / Polimaxx II / Polimaxx Premium; PT 1-1  
PA 310 / PT 1-2 / PM 100.4

Art.No 24004



Schleifscheibenhalterung Ø 8 mm, rechts  
Porte-meule cylindrique Ø 8 mm, droite  
Polishing spindle cylindrical Ø 8 mm, right



Art.No 34005



Spannzange (inkl. Stift), links  
Pince de serrage (incl. goupille), gauche  
Collet (incl. pin), left

Art.No 34004



Spannzange (inkl. Stift), rechts  
Pince de serrage (incl. goupille), droite  
Collet (incl. pin), right



Polimaxx I / Polimaxx II / Polimaxx Premium; PT 1-1  
PA 310 / PT 1-2 / PM 100.4

Art.No 34007



Polierspitze konisch, links  
Porte-meule conique, gauche  
Polishing spindle conical, left

zu / pour / for: Art.No 34005

Art.No 34006



Polierspitze konisch, rechts  
Porte-meule conique, droite  
Polishing spindle conical, right

zu / pour / for : Art.No 34004

Art.No 34009

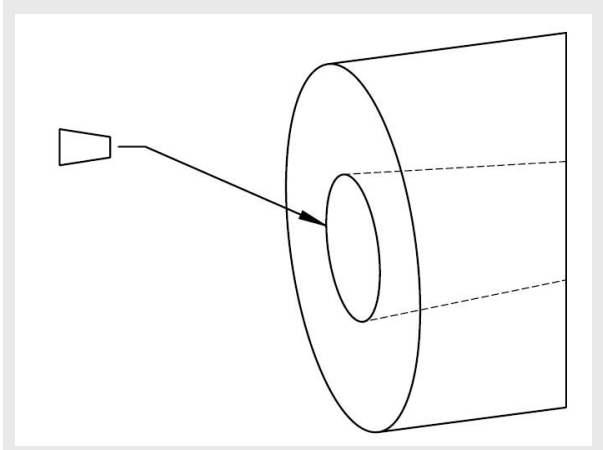


Schleifscheibenhalterung Ø 25 mm, links  
Porte-meule cylindrique Ø 25 mm, gauche  
Polishing spindle cylindrical Ø 25 mm, left

Art. No 34008



Schleifscheibenhalterung Ø 25 mm, rechts  
Porte-meule cylindrique Ø 25 mm, droite  
Polishing spindle cylindrical Ø 25 mm, right



Befestigungstyp  
Type de fixation  
Fastening typ



Art.No 11006

Schleifscheibhalterung Ø 8 mm, rechts  
Porte-meule cylindrique Ø 8 mm, droite  
Polishing spindle Ø 8 mm, right



Art.No 11002

Polierspitze konisch, links  
Porte-meule conique, gauche  
Polishing spindle conical, left

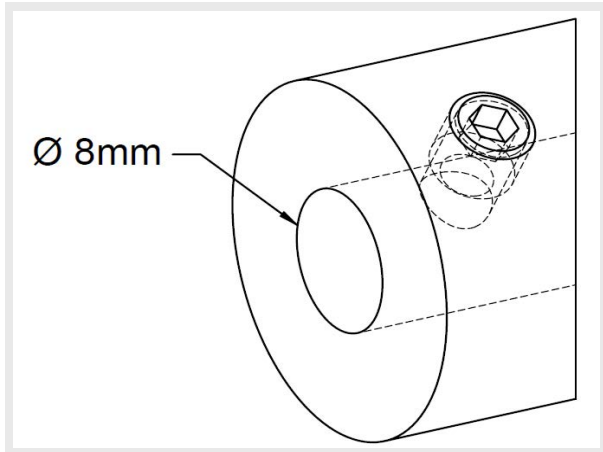


Art.No 11001

Polierspitze konisch, rechts  
Porte-meule conique, droite  
Polishing spindle conical, right



Polistar / PA Mini



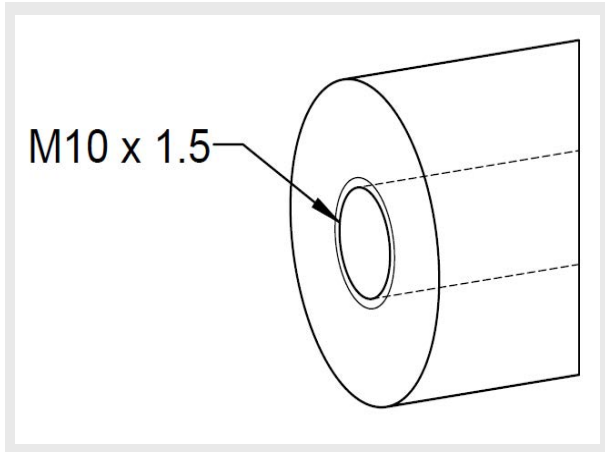
Befestigungstyp  
Type de fixation  
Fastening typ



Polierspitze konisch, rechts  
Porte-meule conique, droite  
Polishing spindle conical, right



PT 3 / PM 200.9



Befestigungstyp  
Type de fixation  
Fastening typ



Polierspitze konisch, rechts  
Porte-meule conique, droite  
Polishing spindle conical, right



Polierspitze konisch, links  
Porte-meule conique, gauche  
Polishing spindle conical, left